

## Beugelgrepen

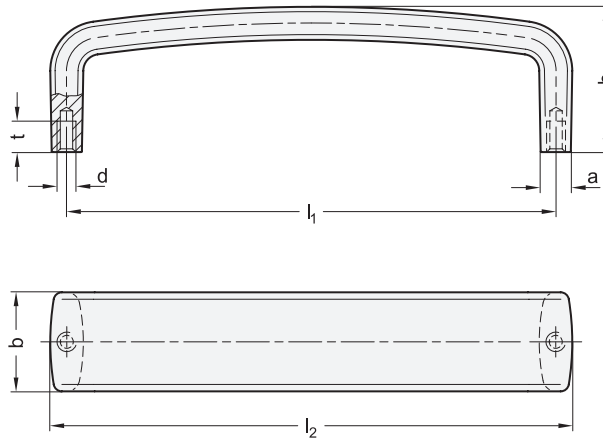
Aluminium

### SPECIFICATIE

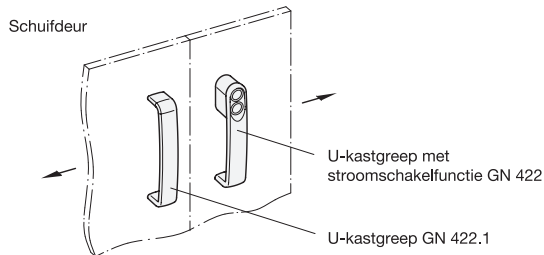
Spuitsietaluminium **AL**  
 Kunststof bekleding  
 zwart, RAL 9005, textuurafwerking **SW**  
 zilver, RAL 9006, textuurafwerking **SR**

### INFORMATIE

GN 422.1 beugelgrepen van spuitgietaluminium passen dankzij hun tijdloze design perfect in uiteenlopende omgevingen. Ze zijn ook ontworpen als aanvullende handgreep voor GN 422 beugelgrepen (zie pagina) met elektrische drukschakelaar.



### Toepassingsvoorbeelden



### GN 422.1

Beschrijving	l1 ±0.2	a	b	d	h	l2	t	⚖
GN 422.1-117-AL-SW	117	11	33	M 6	44	128	12	130
GN 422.1-117-AL-SR	117	11	33	M 6	44	128	12	130
GN 422.1-148-AL-SW	148	11	33	M 6	44	159	12	150
GN 422.1-148-AL-SR	148	11	33	M 6	44	159	12	150
GN 422.1-172-AL-SW	172	11	33	M 6	44	183	12	170
GN 422.1-172-AL-SR	172	11	33	M 6	44	183	12	170